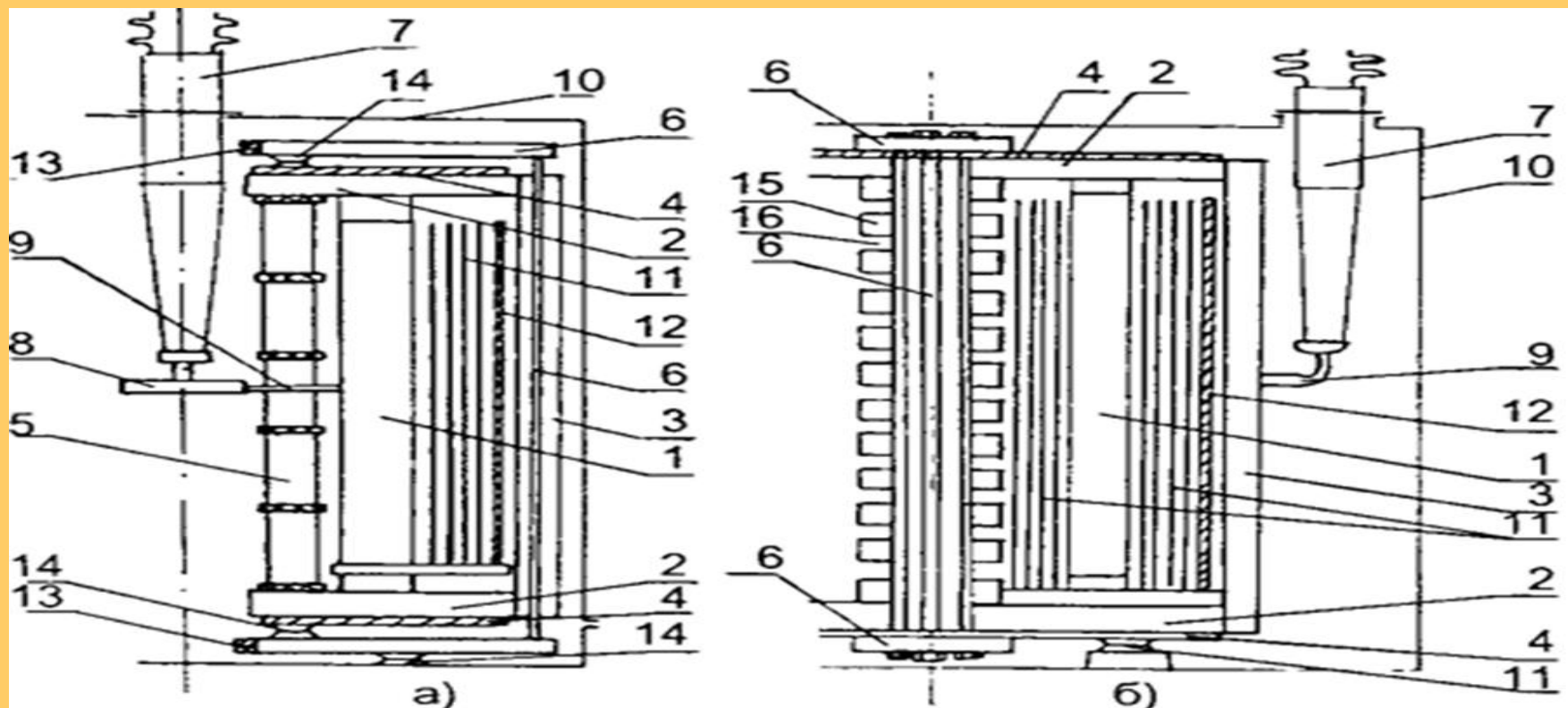


Конструкции однофазных реакторов



а — броневая конструкция, б — бронестержневая конструкция. 1 — обмотка, 2 — горизонтальные шунты, 3 — вертикальные шунты, 4 — диски горизонтальных шунтов, 5 — изоляционная опора, 6 — прессующие плиты и стяжные шпильки, 7 — линейный ввод, 8 — экран ввода, 9 — линейный отвод, 10 — бак, 11 — цилиндры главной изоляции, 12 — заземленный электростатический экран, 13 — электромагнитные экраны, 14 — амортизаторы, 15 — магнитные вставки стержня, 16 — немагнитные зазоры.